



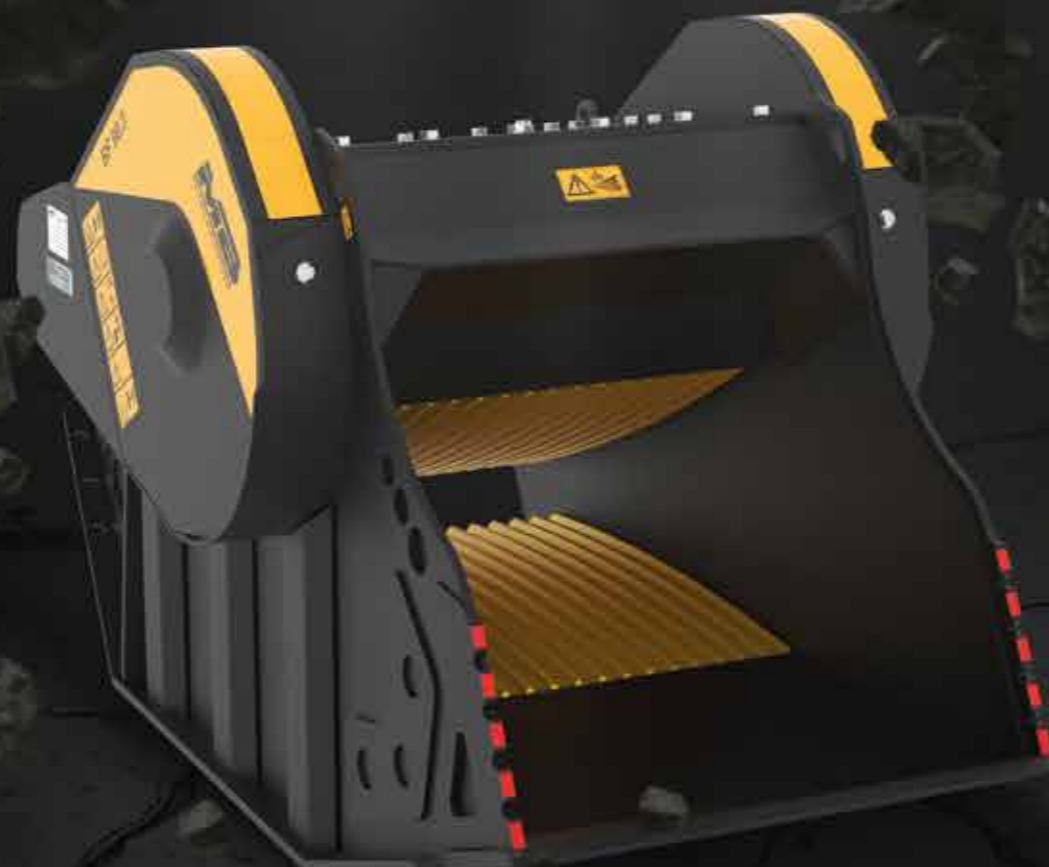
CATÁLOGO DE PRODUCTOS

REDUCE >> REUTILIZA >> RECICLA

MB CRUSHER: EVOLUTIVA, VERSÁTIL, TENAZ.

Desde más de 20 años **MB CRUSHER** estudia y realiza maquinaria aplicable a todas las máquinas operadoras de cualquier tamaño. La tenacidad y la versatilidad de siempre, permitieron a la empresa inventar la primera trituradora para excavadoras con movimiento de mandíbula. La inversión en investigación y tecnología ha contribuido al desarrollo de productos aplicables a cualquier tipo de máquina operadora, transformándolas en verdaderas trituradoras móviles, mejorando su rendimiento y el uso de los recursos en las obras.

Así, **MB CRUSHER** evolucionó a lo largo del tiempo, hasta convertirse hoy en el **punto de referencia para todos los mercados del mundo**. Con una completa gama de productos para ofrecer a las empresas las soluciones tecnológicas que buscan.



SOLUCIONES MB CRUSHER PARA CADA MÁQUINA OPERADORA

Cucharas trituradoras, cucharas cribadoras, cucharas seleccionadoras, cabezales fresadores, pinzas seleccionadoras.

MB CRUSHER pone a disposición de los profesionales la más amplia gama de maquinaria capaz de **convertir autónomas y competitivas las obras** de cualquier tamaño, tanto por área de acción que por la cantidad de trabajo. Todos los equipos MB CRUSHER han sido diseñados para **solucionar todo tipo de situaciones**, incluso las más extremas. Desde los minicargadores, cargadores, las retroexcavadoras, los manipuladores telescópicos, mini y midiexcavadoras desde 1,3 toneladas hasta excavadoras de más de 70 toneladas, **siempre hay una máquina adecuada MB CRUSHER**.

La instalación es directa y rápida, sea que se trate de máquinas grandes o de las más pequeñas de la gama MB.

PRODUCTOS GARANTIZADOS Y CALIDAD CERTIFICADA

La garantía de un producto seguro y el respeto de las normas internacionales son un requisito esencial para nuestros clientes y para nosotros en MB CRUSHER. Para demostrarlo, todos los aspectos (desde los procesos de producción hasta el producto final) se certifican constantemente, sin limitarse a los vínculos legislativos, con el fin de satisfacer las exigencias del mercado y del cliente, que puede estar seguro de poseer **un producto garantizado y de calidad certificada**.

100% HECHO EN ITALIA

MB Crusher es **una empresa toda italiana** y presente en todo el mundo. Todas las fases de producción de los equipos se realizan en la sede central de Fara Vicentino.

Más de 45,000 metros cuadrados de superficie alojan los laboratorios de investigación y diseño, los departamentos de producción y las oficinas comerciales y administrativas.

Aquí, más de **250 personas**, diseñan, ensamblan y proponen los equipos en los mercados internacionales.

Brasil, China, Francia, Alemania, Japón, India, Rusia, Estados Unidos de América.

9 filiales en el exterior apoyan a la sede central en la promoción y asistencia de los productos en todos los continentes.

Y una red de más de 950 distribuidores contribuye en la difusión de los productos MB Crusher en **más de 150 países**.



Descubre más

CERTIFICACIONES DE PRODUCTO

2006/42/CE	2014/68/UE
Directiva de máquinas	Directiva de Equipos a Presión PED
EN 12100:2010	
Seguridad en el diseño de la maquinaria	

CERTIFICACIÓN DE CALIDAD

ISO 9001:2015
Sistemas de gestión para la calidad

CERTIFICACIONES SOBRE LOS PROCESOS

UNI EN ISO 9606-1:2017
UNI EN ISO 14732:2013
UNI EN ISO 15614-1: 2008
Procesos y personal de soldadura calificados

CON MB CRUSHER

TRITURADA EL TIEMPO.

UN SOLO MEDIO PARA TRABAJAR
MÁS RÁPIDO Y AHORRAR.



MIRA EL VIDEO

Con
MB

8
MINUTOS

Es el tiempo que empleas **CON MB CRUSHER** a transformar el material.

1
SOLO MEDIO

Por esta razón la trituradora MB CRUSHER se utiliza en muchas obras en el mundo. Porque **sustituye 3 medios con una sola máquina.**

Todo en la obra, a favor del medio ambiente:
-menos CO₂
-Sin eliminación en el vertedero
-Sin contaminación con vehículos para el transporte del material.

Sin
MB

240
MINUTOS

Es el tiempo promedio para transformar 9 toneladas de material **SIN** MB CRUSHER.

3
MEDIOS INVOLUCRADOS

3 son los medios involucrados para recoger, transportar y transformar los materiales **SIN** MB CRUSHER.



ANTES/DESPUÉS

EL EFECTO MB CRUSHER SOBRE DIFERENTES TIPOS DE MATERIALES

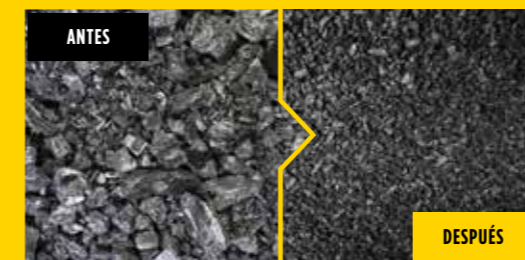
MATERIALES PARA LA EDIFICACIÓN O DE CONSTRUCCIÓN

Residuos de demolición
Tierra de excavación Hormigón armado
Asfalto Ladrillos



MATERIALES ORGÁNICOS

Follaje
Arena y tierra vegetal



RESIDUOS

Basura
Nailon y plástico Vidrio
Desechos bituminosos Cerámica



Las unidades MB CRUSHER transforman el material de desecho directamente en la obra y permiten de gestionar la recuperación y el reciclaje del material de manera completamente autónoma.



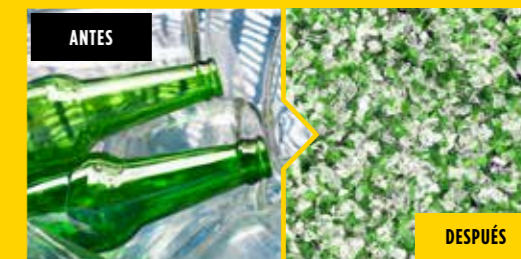
ROCAS

Carbón
Pórfido
Caliza
Granito
Basalto
Mármol
Piedra de río
Carbonato de calcio-yeso



DESECHOS DE FUNDICIÓN Y METALES

Desechos de moldes de fusión y escorias de fusión
Arena de fundición
Escorias de cobre
Hierro
Escorias de acero y aluminio



POSTES Y COLUMNAS

Losas de concreto
Tubos de hormigón
Emparrillados
Postes de viñedo
Postes de luz
Traviesas de la vía férrea

¿NO ENCONTRASTE TU MATERIAL?

CONTÁCTANOS



CUCHARAS TRITURADORAS MB



PARA EXCAVADORAS,
RETROEXCAVADORAS, CARGADORES
Y MINICARGADORES

3 - 100 ton

DESCUBRE



BAJAS VIBRACIONES

Los dispositivos de control reducen las vibraciones en el brazo de la máquina portadora.



FÁCIL MANTENIMIENTO

Mantenimiento simple y rápido: no se debe efectuar ninguna sustitución del aceite.



AMPLIA BOCA DE ENTRADA

Ancho máximo de la boca de entrada de la trituradora disponible en el mercado en relación con la máquina portadora.



PROTECCIÓN HIDRÁULICA

El sistema hidráulico de última generación alarga y protege la vida útil de la excavadora.



BAJO NIVEL DE RUIDO

El armazón está construido para minimizar el ruido y las vibraciones durante la trituración.



TAMAÑO REGULAR

Tamaño de salida regular garantizado incluso con mandíbulas desgastadas.



GEOMETRÍA ÓPTIMA

Las geometrías de recogida y trabajo garantizan producciones elevadas y óptimas, facilitando el uso por parte del operador.

Las trituradoras de mandíbulas con múltiples movimientos transforman cualquier máquina operadora en una verdadera trituradora.

La gama de cucharas trituradoras MB CRUSHER es la más grande del mundo en el sector de la trituración con **más del 90% de cuotas del mercado mundial.**

ÁREAS DE APLICACIÓN



DEMOLICIONES



OBRAS VIALES



CANTERAS



MINAS



GALERIAS



AMBIENTES CERRADOS



CANALIZACIONES



RECICLAJE DE INERTES



OBRAS URBANAS



FUNDICIONES



MANTENIMIENTO DE ÁREAS FORESTALES

CUCHARAS TRITURADORAS MB



PARA EXCAVADORAS Y RETROEXCAVADORAS

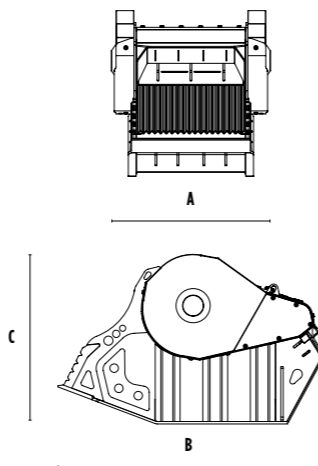
6,5 - 100 ton

DESCUBRE

Instaladas en máquinas operadoras, las trituradoras de mandíbulas MB CRUSHER transforman los inertes en material listo para usar en un solo paso. Son máquinas versátiles y de alto rendimiento, creadas para satisfacer las necesidades de trituración en canteras, en los vertederos, en obras urbanas y no, de medianas y grandes dimensiones.



DIMENSIONES



MODELOS



	UNIDAD	MB-C50 S4	BF60.1 S4	BF70.2 S4	BF80.3 S4	BF90.3 S4	BF120.4 S4	BF135.8	BF150.10
Excavadora aconsejada	ton	6,5 - 10	10 - 18	16 - 25	18,5 - 29	21 - 32	30 - 45	43 - 80	70 - 100
Retroexcavadora aconsejada	ton	8 - 9*	-	-	-	-	-	-	-
Peso	ton	0,75	1,65	2,30	3,00	3,50	4,80	7,50	11,50
Capacidad de carga	m³	0,15	0,55	0,65	0,70	0,90	1,30	1,80	2,30
Presión	bar	200 - 250	220 - 280	220 - 280	220 - 280	220 - 280	220 - 280	230 - 280	230 - 280
Contrapresión	bar	< 10	< 10	< 10	< 10	< 10	< 10	< 10	< 10
Caudal de aceite**	l/min	90 - 120	120 - 150	150 - 220	150 - 220	180 - 220	190 - 250	320 - 380	380 - 430
Ancho de la boca	mm	590	610	750	880	910	1205	1300	1450
Altura de la boca	mm	280	500	510	510	540	540	600	700
Dimensión A	mm	1000	1000	1150	1330	1340	1620	1880	2130
Dimensión B	mm	1240	1745	2000	1970	2185	2185	3000	3600
Dimensión C	mm	770	1100	1200	1325	1390	1390	1700	2170

PRODUCTIVIDAD

REGULACIÓN DE LA TRITURADORA EN SALIDA		MB-C50 S4	BF60.1 S4	BF70.2 S4	BF80.3 S4	BF90.3 S4	BF120.4 S4	BF135.8	BF150.10
15 mm	m³/h	4	7	9	10	12	15	-	-
20 mm	m³/h	4,8	7,7	10	11	13,2	16,4	-	-
30 mm	m³/h	6,3	9	12	13	15,5	19,2	-	-
40 mm	m³/h	7,8	10,4	14	15	17,8	22	38,7	-
50 mm	m³/h	9,3	11,7	16	17	20	24,8	43,2	-
60 mm	m³/h	10	13	18	19	22,5	27,6	47,6	-
70 mm	m³/h	-	14,4	20	21	24,8	30,4	52,2	-
80 mm	m³/h	-	15,8	22	23	27,2	33	56,6	-
90 mm	m³/h	-	17,1	24	25	29,5	36	61,1	-
100 mm	m³/h	-	18,5	26	27	31,8	38,8	65,6	-
110 mm	m³/h	-	19,8	28	29	34,2	41,6	70,1	73,1
120 mm	m³/h	-	21	30	31	36,5	44,4	74,5	76,6
130 mm	m³/h	-	23	31	33	38,8	47,2	79,1	82,5
135 mm	m³/h	-	-	-	34	41	48,6	81,3	84,1
140 mm	m³/h	-	-	-	-	42	50	83,5	87,6
145 mm	m³/h	-	-	-	-	-	53	85,7	91,1
150 mm	m³/h	-	-	-	-	-	-	88	95
200 mm	m³/h	-	-	-	-	-	-	-	120

* Aplicable sólo en el brazo trasero de la pala cargadora.

** El valor del caudal hidráulico mínimo debe alcanzarse al mismo tiempo con la presión de trabajo requerida.

Para obtener los valores en toneladas/h, multiplica los datos indicados en la tabla por el peso específico del material. Valores puramente indicativos, estimados con materiales de dureza media.

ACCESORIOS OPCIONALES

GARANTÍA DE 24 MESES



CONTADOR DE HORAS



ELECTROIMÁN 24 V



NEBULIZADOR



CUCHARAS TRITURADORAS MB



PARA EXCAVADORAS,
RETROEXCAVADORAS, CARGADORES
Y MINICARGADORES

3 - 17 ton

DESCUBRE

Instaladas en cargadores, minicargadores, retroexcavadoras, miniexcavadoras y excavadoras trituran cualquier tipo de material inerte. A pesar de las dimensiones compactas, ofrecen estándares de productividad muy altos manteniendo inalteradas las características de prestancia únicas de las cucharas trituradoras MB CRUSHER. Responden perfectamente a las necesidades que surgen en obras pequeñas y con espacios particularmente reducidos.



ACCESORIOS OPCIONALES

GARANTÍA DE 24 MESES



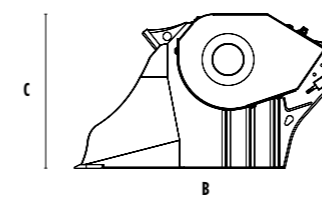
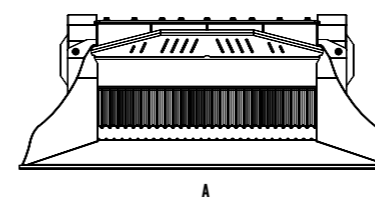
CONTADOR DE HORAS



NEBULIZADOR



DIMENSIONES



MODELOS

	UNIDAD	MB-L120 S2	MB-L140 S2	MB-L160 S2	MB-L200 S2
Excavadora aconsejada	ton	7,5 - 12	7,5 - 13	11 - 16	12 - 17
Retroexcavadora/Cargador* aconsejado	ton	5 - 9	5 - 10	7 - 11	7 - 12
Minicargador aconsejado*	ton	3 - 6	3 - 6	5 - 7	6 - 8
Peso	ton	0,95	0,98	1,45	1,50
Capacidad de carga	m ³	0,19	0,20	0,35	0,43
Presión	bar	200 - 250	200 - 250	200 - 280	200 - 280
Contrapresión	bar	< 10	< 10	< 10	< 10
Caudal de aceite**	l/min	95 - 120	98 - 150	110 - 200	120 - 200
Ancho de la boca	mm	790	800	1180	1185
Altura de la boca	mm	250	250	280	280
Dimensión A	mm	1230	1530	1630	2030
Dimensión B	mm	1230	1230	1300	1435
Dimensión C	mm	800	800	835	835
		PRODUCTIVIDAD			
REGULACIÓN DE LA TRITURADORA EN SALIDA					
15 mm	m ³ /h	6	8	9	10
20 mm	m ³ /h	7	9	10,2	11,3
30 mm	m ³ /h	9	11	12,7	14
40 mm	m ³ /h	11	13	15,1	16,7
50 mm	m ³ /h	13	15	17,6	19,3
60 mm	m ³ /h	14	16	20	22

* Verificar la capacidad operativa nominal.

** El valor del caudal hidráulico mínimo debe alcanzarse al mismo tiempo con la presión de trabajo requerida.

Para obtener los valores en toneladas/h, multiplica los datos indicados en la tabla por el peso específico del material. Valores puramente indicativos, estimados con materiales de dureza media.

CUCHARAS CRIBADORAS MB



PARA EXCAVADORAS,
RETROEXCAVADORAS
Y CARGADORES

6 - 50 ton

DESCUBRE



GEOMETRÍA ÓPTIMA

de trabajo y recogida del material.



CAMBIO DE DIMENSIÓN DE CRIBADO

rápido y sencillo.



SISTEMA DE CONTENCIÓN STRESS DE CARGA

Dispositivo que reduce los esfuerzos de carga del material.



MANTENIMIENTO

simple, rápido y centralizado.



ALTA PRODUCCIÓN

gracias a la forma cónica, la profundidad y el tamaño de la cesta.

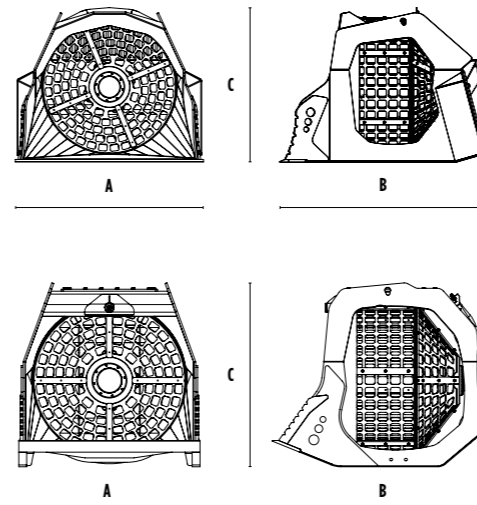
Instaladas en máquinas operadoras, son ideales para la selección y el cribado del material inerte, tanto en la fase anterior como en la fase posterior a la trituración. Indispensables en todas las situaciones donde es necesario obtener diferentes tamaños.



ÁREAS DE APLICACIÓN



DIMENSIONES



MODELOS



	UNIDAD	MB-LS170 S2	MB-LS220 S2	MB-S10 S4	MB-S14 S4	MB-S18 S4	MB-S23
Excavadora aconsejada	ton	-	-	6 - 9	9 - 20	20 - 35	35 - 50
Retroexcavadora aconsejada	ton	8 - 15	-	8 - 9*	-	-	-
Cargador aconsejado**	ton	8 - 15	15 - 25	-	-	-	-
Peso	ton	1,45	2,80	0,41	1,10	2,00	3,66
Capacidad de carga	m ³	1,10	2,40	0,32	1,10	2,40	3,75
Presión	bar	160 - 200	200 - 250	130 - 150	150 - 200	200 - 250	320 - 350
Contrapresión	bar	< 20	< 20	< 20	< 20	< 20	< 5
Caudal de aceite***	l/min	80 - 100	120 - 140	40 - 60	60 - 80	120 - 140	160 - 180
Diámetro de la canasta	mm	1200	1600	800	1200	1600	1970
Profundidad de la canasta	mm	900	1225	555	900	1225	1490
Dimensión A	mm	1670	2180	950	1400	1840	2320
Dimensión B	mm	1930	2355	1220	1700	2260	2840
Dimensión C	mm	1360	1790	1010	1440	1870	2350

* Aplicable sólo en el brazo trasero de la pala cargadora.
** Verificar la capacidad operativa nominal.
*** El valor del caudal hidráulico mínimo debe alcanzarse al mismo tiempo con la presión de trabajo requerida.

ACCESORIOS OPCIONALES

GARANTÍA DE
24 MESES



CONTADOR DE HORAS



KIT PROTECCIÓN JAULA



NEBULIZADOR



CUCHARAS SELECCIONADORAS MB



PARA EXCAVADORAS, RETROCARGADORAS, CARGADORES Y MINICARGADORES

1,3 - 45 ton

DESCUBRE



FÁCIL MANTENIMIENTO

Mantenimiento sencillo, rápido y centralizado.

Instaladas en las máquinas operadoras, seleccionan los materiales directamente en el sitio. Ideal para obras grandes y pequeñas. Gracias a los ejes de rotación que se pueden reemplazar directamente en la obra, puedes pasar de un material a otro cuando sea necesario.



ALTA PRODUCCIÓN

La geometría óptima y el gran volumen de carga garantizan producciones elevadas y óptimas.



BAJO NIVEL DE RUIDO

El armazón está construido para minimizar el ruido y las vibraciones.



SISTEMA DE CAMBIO DE ROTORES

Sistema de cambio de rotores, que se puede realizar directamente en la obra de forma sencilla y con total seguridad.



SISTEMA DE PARACHOQUES HIDRÁULICO AUTOMÁTICO

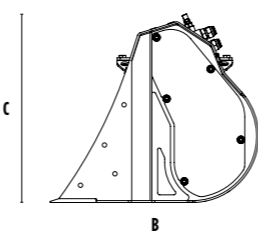
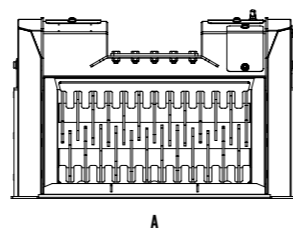
para proteger el motor y la transmisión.



ÁREAS DE APLICACIÓN



DIMENSIONES



MODELOS

	UNIDAD	MB-HDS207	MB-HDS307	MB-HDS212	MB-HDS312	MB-HDS214	MB-HDS220	MB-HDS412	MB-HDS314	MB-HDS320	MB-HDS323	MB-HDS523
Excavadora aconsejada	ton	1,3 - 2,8	2,5 - 5	5 - 10	7 - 11	9 - 13	-	10 - 14	13 - 20	18 - 24	22 - 35	30 - 45
Retroexcavadora Cargador** aconsejado	ton	3 - 4*	4 - 6*	8 - 9*	-	8 - 13	7 - 11	-	9 - 14	11 - 14	12 - 16	-
Minicargador aconsejado**	ton	-	-	3 - 4	-	4 - 10	4,5 - 10	-	-	-	-	-
Peso	ton	0,098	0,17	0,48	0,72	0,82	1,00	1,20	1,40	2,10	2,40	3,35
Capacidad de carga	m ³	0,05	0,08	0,15	0,35	0,40	0,60	0,55	0,90	1,35	1,65	2,00
Presión	bar	200 - 220	200 - 220	200 - 250	200 - 250	200 - 250	230 - 280	230 - 280	230 - 280	250 - 300	250 - 300	250 - 300
Caudal de aceite***	l/min	25 - 35	25 - 35	75 - 100	75 - 100	75 - 120	90 - 150	90 - 150	100 - 160	120 - 160	120 - 160	230 - 250
Dimensión A	mm	740	760	1220	1235	1380	2220	1250	1430	2050	2330	2330
Dimensión B	mm	545	700	815	985	1125	1060	1220	1350	1350	1500	1500
Dimensión C	mm	495	595	710	880	950	890	1110	1250	1250	1250	1620

* Aplicable sólo en el brazo trasero de la pala cargadora.
** Verificar la capacidad operativa nominal.
*** El valor del caudal hidráulico mínimo debe alcanzarse al mismo tiempo con la presión de trabajo requerida.

ACCESORIOS OPCIONALES

GARANTÍA DE 24 MESES



KIT AUMENTO DE LA CAPACIDAD DE CARGA*



CONTENEDOR PORTA ROTORES



KIT DE ROTORES **PÁGINA 20**

*disponible sólo para el modelo MB-HDS207

FRESADORAS MB



PARA EXCAVADORAS
Y MINICARGADORES

3,5 - 35 ton

DESCUBRE



CAMBIO DE TAMBORES

Se cambian directamente en la obra con total seguridad.

Ideal para cualquier aplicación que requiera fresar materiales compactos de manera eficiente y precisa. Son las únicas en el mercado que montan el Direct Drive Twin Motor System, un sistema de doble motor de transmisión directa que permite distribuir la fuerza de los dos tambores según la potencia requerida.



INMERSIÓN

Apta para trabajos de inmersión.



BAJAS VIBRACIONES

Suministrado con el **no torsion system** que reduce la tensión transversal en el brazo de la excavadora.



MÁS FIABILIDAD

Disponible dispositivo para reducir la temperatura del aceite de la excavadora en caso de uso intensivo.



MÁS FUERZA

Equipada con **power boost** para multiplicar la potencia en la cabeza fresante que requiere mayor fuerza.



MÁS DURACIÓN

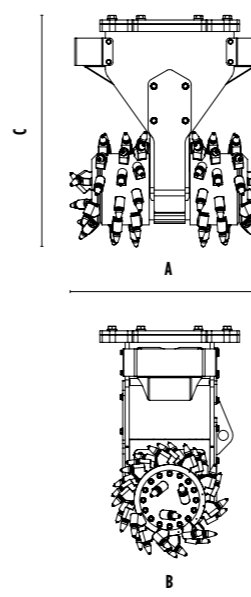
Equipada con **placas antidesgaste** para la protección del cuerpo central.



ÁREAS DE APLICACIÓN



DIMENSIONES



MODELOS

	UNIDAD	MB-R500	MB-R700	MB-R800	MB-R900
Excavadora aconsejada	ton	3,5 - 11	6 - 13	10 - 22	19 - 35
Minicargador aconsejado*	ton	3,5 - 6	6 - 10	-	-
Peso	ton	0,30	0,60	1,00	1,40
Ancho de corte	mm	450	890	1015	1130
Fuerza sobre el diente	N	19600	19600	33900	40000
Velocidad/Min (mínima - máxima)	rpm	80 - 120	80 - 110	60 - 80	60 - 80
Par de salida	Nm	5000	5000	10000	13200
Presión	bar	300 - 350	300 - 350	300 - 350	300 - 350
Contrapresión	bar	< 4	< 4	< 4	< 4
Caudal de aceite**	l/min	60 - 120	110 - 180	200 - 300	250 - 350
Diámetro del tambor	mm	500	500	600	680
Dimensión A	mm	500	895	1015	1130
Dimensión B	mm	500	500	600	680
Dimensión C	mm	820	930	1120	1375

* Verificar la capacidad operativa nominal.
** El valor del caudal hidráulico mínimo debe alcanzarse al mismo tiempo con la presión de trabajo requerida.

ACCESORIOS OPCIONALES



**disponible sólo para el modelo MB-R500

PINZAS SELECCIONADORAS MB



PARA EXCAVADORAS

1,3 - 30 ton

DESCUBRE



ENGANCHE

Sistema de enganche inclinado para aumentar el área de acción.



SEGURA

Equipada con una **válvula de seguridad** que impide la apertura en caso de pérdida de presión.



BAJO NIVEL DE RUIDO

gracias a los silent block.



CUCHILLAS SUSTITUIBLES

Cuchillas reversibles de doble cara y sustituibles en la obra.



EQUIPADA

Equipada con accesorios que permiten su uso en diferentes áreas de aplicación.

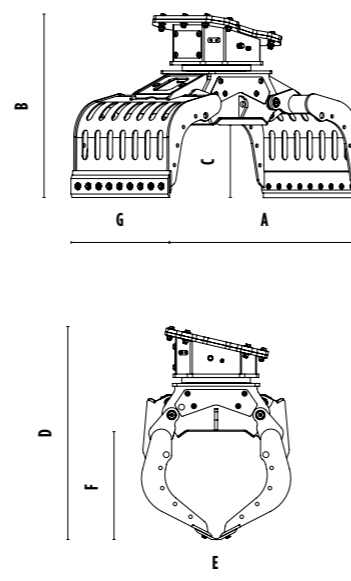
Diseñadas para la selección y manipulación de cualquier tipo de material sólido. Gracias a las garras intercambiables y la rotación hidráulica de 360°, te permiten manejar grandes cargas y formas particulares.



ÁREAS DE APLICACIÓN



DIMENSIONES



MODELOS



	UNIDAD	MB-G350 S4	MB-G400 S4	MB-G450 S4	MB-G500 S4	MB-G600 S4	MB-G900 S4	MB-G1000 S4	MB-G1200 S4	MB-G1500 S4
Excavadora aconsejada	ton	1,3 - 2,6	2,4 - 4	3,5 - 5,5	5 - 8	7 - 12	12 - 18	18 - 25	18 - 30	20 - 30
Peso	ton	0,085	0,2	0,288	0,42	0,63	0,78	1,62	1,65	2,05
Capacidad (garras cerradas)	m ³	0,03	0,07	0,1	0,18	0,24	0,43	0,44	0,71	1,43
Rotación	Grados	360°	360°	360°	360°	360°	360°	360°	360°	360°
Presión del aceite (rotación)	bar	130 - 170	130 - 170	150 - 200	160 - 200	160 - 200	160 - 220	200 - 250	200 - 250	200 - 250
Caudal de aceite (rotación)	l/min	5 - 10	8 - 12	10 - 20	15 - 25	25 - 35	25 - 35	60 - 80	30 - 40	30 - 40
Presión de aceite máxima (apertura - cierre)	bar	180 - 220	180 - 220	180 - 220	180 - 250	250 - 300	300 - 350	300 - 350	300 - 350	300 - 350
Caudal de aceite máximo (apertura - cierre)	l/min	15 - 20	20 - 25	20 - 30	30 - 40	50 - 60	60 - 70	70 - 90	70 - 90	70 - 90
Dimensión A	mm	795	1050	1300	1500	1705	1860	1860	2115	2480
Dimensión B	mm	570	780	865	980	1145	1210	1375	1450	1650
Dimensión C	mm	233	330	425	415	470	540	510	590	810
Dimensión D	mm	615	825	960	1095	1300	1410	1500	1670	1950
Dimensión E	mm	490	675	770	855	975	1000	1200	1185	1365
Dimensión F	mm	283	375	520	530	625	740	640	810	1110
Dimensión G	mm	350	400	475	555	650	930	1015	1235	1535

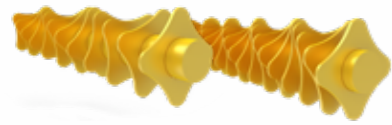
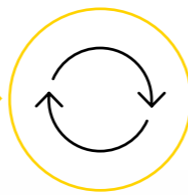
ACCESORIOS OPCIONALES

PÁGINA 21

KIT DE ROTORES

PARA CUCHARAS SELECCIONADORAS **Pág. 14-15**

ROTORES FÁCILMENTE SUSTITUIBLES EN LA OBRA



KIT DE CRIBADO RQ8/RQ15/RQ20/RQ50

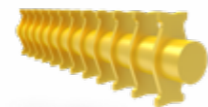
REGULACIÓN* 8/15/20/50 mm

TIPO DE PROCESAMIENTO Cribado de tierra húmeda/seca
Aireación del terreno



KIT DE MEZCLADO RM

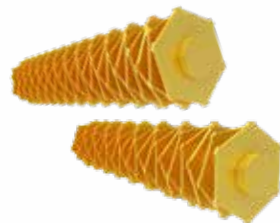
TIPO DE PROCESAMIENTO Aireación del terreno
Aireación de compostaje
Reducción de carbón vegetal
Reducción de vidrio
Reducción de cartón-yeso



KIT COMPOSTAJE RC

REGULACIÓN* 36,5 mm

TIPO DE PROCESAMIENTO Triturado de follaje y ramas de tamaño pequeño
Compostaje



KIT DE CRIBADO FINO RE8/RE16

REGULACIÓN* 8,5/16 mm

TIPO DE PROCESAMIENTO Cribado de tierra húmeda/seca

* Rotor en posición de cierre.

ACCESORIOS OPCIONALES

Pág. 18-19 PARA PINZAS SELECCIONADORAS

KIT ELÉCTRICO (PARA FUNCIONALIDAD DOS TUBOS) 12 V

Para poder trabajar con el movimiento de rotación de 360° incluso con excavadoras que tienen solo dos tubos.

REMOTE POWER CONTROL SYSTEM

Para gestionar la fuerza de cierre de las garras directamente desde la cabina.

KIT MULTIPLICADOR DE FUERZA DE ROTACIÓN

Para duplicar la fuerza de rotación de la pinza y permitir mover materiales pesados con extrema facilidad.

KIT PLACAS LATERALES DENTADAS

Para mover material de formas particulares.



GARANTÍA DE 24 MESES



KIT CUCHILLAS MULTIFUNCIÓN

Para mover material de formas particulares.

KIT DE ELEVACIÓN BASCULANTE CON PERFILES DE GOMA

Para mover bloques de material lineal y delicado.

KIT DE COBERTURA PARA CONTENCIÓN DE GARRAS

Para recoger y mover material pequeño.

KIT PARA MEJORAR EL AGARRE INTERNO DE LAS GARRAS

Para mover materiales de peso y formas particulares con más facilidad, mejor adherencia y mayor control.

SMART REMOTE CONTROL

Con la **solución innovadora MB CRUSHER** puedes **monitorear el producto** en tiempo real y **rastrear las condiciones de uso**.



 **MÁS INTELIGENTES**

 **MÁS SEGURAS Y COMPETITIVAS**

 **MÁS FÁCIL DE USAR**

DISPONIBLE SÓLO EN ALGUNOS MODELOS

MB CRUSHER WORLDWIDE



MB S.p.A. (Sede central)

Via Astico, 30/A - 36030 Fara Vicentino (VI) Italia
 ☎ +39 0445 308148
 ☎ +39 0445 308179
 ✉ info@mbr crusher.com

MB S.p.A. (Producción)

Via Astico, 30 - 36030 Fara Vicentino (VI) Italia
 ☎ +39 0445 308148
 ☎ +39 0445 850335
 ✉ info@mbr crusher.com

MB S.p.A. (Centro logístico)

Via Astico, 34 - 36030 Fara Vicentino (VI) Italia
 ☎ +39 0445 308148
 ☎ +39 0445 850335
 ✉ shipping@mbr crusher.com



MB FRANCE SARL

320 Rue Saint Honoré - 75001 Paris (Siège social)
 71 Rue Jean Zay - 69800 Saint Priest (Bureaux commerciaux)
 ☎ 0800907761
 ☎ +33 04 26074292
 ✉ info@mbfrance.fr



MB CRUSHER INDIA PVT. LTD.

Office No. 323, 3rd Floor, Lodha Supremus Tower 2,
 Wagle Estate, Road No. 22, Thane - West,
 Thane - 400604, Maharashtra
 ☎ +91 22 4970 6759
 ✉ info@mbr crusher.in



MB DEUTSCHLAND GMBH

Linprunstraße 49, D-80335 München (Hauptsitz)
 Im Greut 10, 72406 Bisingen (Zentrallager)
 ☎ 08007237174
 ☎ +49 (0) 74789290529
 ✉ info@mbr crusher.de



MB SHANGHAI 磨宝商贸(上海)有限公司

中国(上海)自由贸易试验区德堡路38号2幢三层311-21室
 ☎ +86 21 543 76037
 ✉ info@mbr crusher.cn



MB RUS 000 «МБ РУС»

127030, Г. МОСКВА, УЛ. СУЩЕВСКАЯ, Д. 21, ЭТАЖ 5,
 ПОМЕЩ./ОФИС 1/502 (головной офис)
 620049, Екатеринбург, пер. Автоматики, Д.3
 (обособленное подразделение)
 ☎ 8-800-100-94-37
 ✉ info@mbr crusher.ru



MB CRUSHER DO BRASIL

Comercio de equipamentos Ltda
 Av. Das Nações Unidas, 14401 Torre C2 Tarumã CJ 2716
 04794-000 São Paulo SP
 ☎ +55 11 9981 31065
 ✉ info@mbr crusher.com.br



MB AMERICA, INC.

8730 Technology Way, Reno, NV, 89521 (Headquarters)
 1203 E. Mountain St., Kernersville, NC, 27284 (Branch Office)
 855 MB CRUSH (855 622 7874)
 ☎ 775 853 1058 (Headquarters)
 ☎ 336 663 6373 (Branch Office)
 ☎ 775 455 4196
 ✉ info@mberica.com



MB JAPAN 株式会社

〒352-0023 埼玉県新座市堀ノ内1-5-35 (新座本社)
 〒650-0024 兵庫県神戸市中央区海岸通5
 商船三井ビル617 (神戸オフィス)
 ☎ 048-423-2298 (新座本社)
 ☎ 078-381-5960 (神戸オフィス)
 ☎ 048-611-7865
 ✉ info@mbr crusher.jp



COMPANY WITH
QUALITY SYSTEM
CERTIFIED BY DNV
ISO 9001

HARDOX[®]

WELD
ORGANISMO DI CERTIFICAZIONE
SALDATORI QUALIFICATI
ISO 9606-1



MBCRUSHER.COM

